

מטמנת
25°C

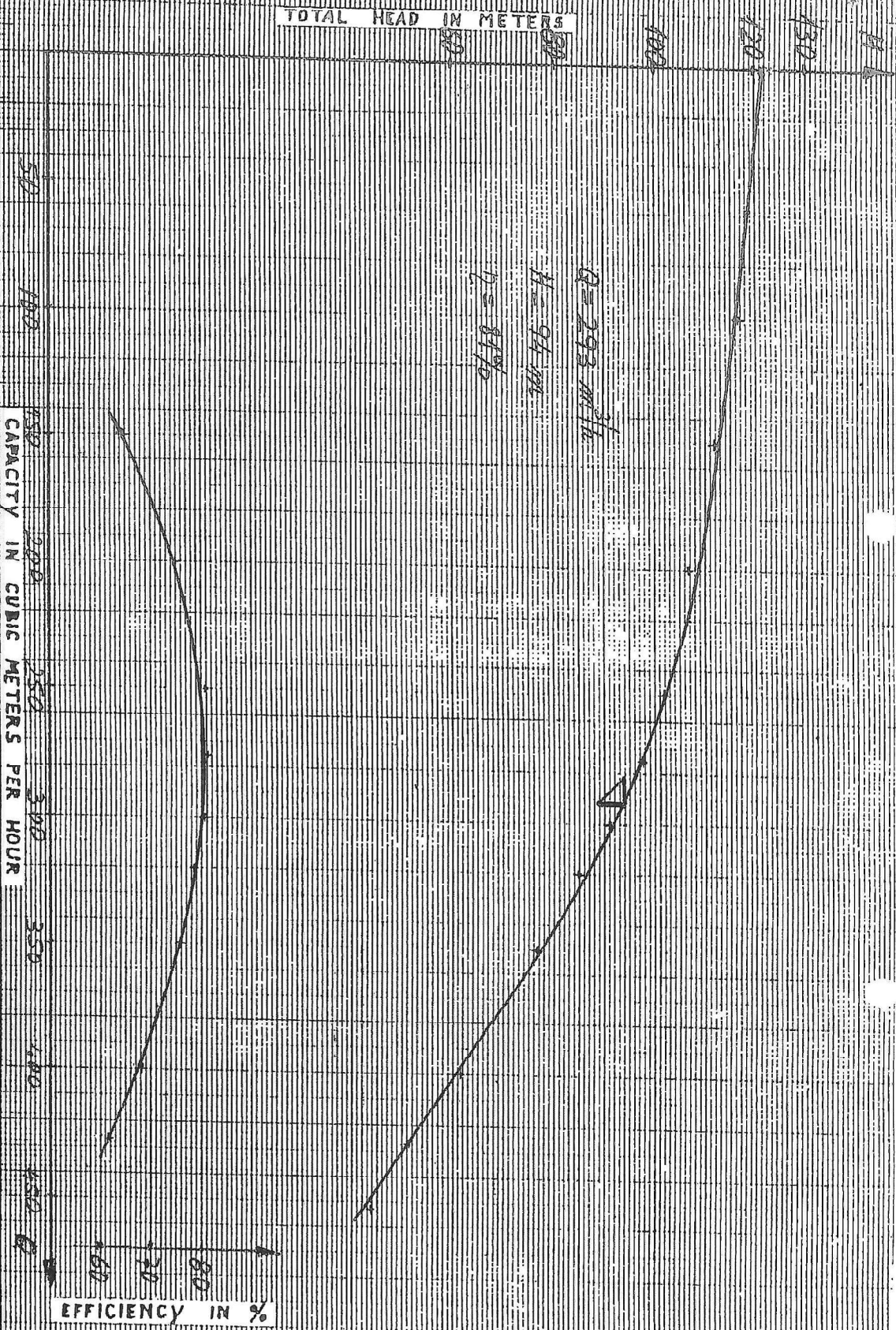
מס' משאבה	מפרט	שם הלקוח
14179		קו מוצרי צ'ק
14180		
		דגם משאבה
		14MHD-5st

טמפי נוזל 0-40°C	סלייד 1450	H = עומד 94 M	Q = ספיקה 300 M ³ /H
קוטר המאיץ Ø 280 mm	צמליות 7.4 cst	משקל סגולי 0.84	סוג נוזל GAS OIL, KEROSENE AND GASOLINE.
חלקים רטובים —	מאיץ וציקל קרסל A48-CL35	צינור SS416	חמרים
תוצרת CHESTERTON	דגם האטם CARTRIDGE 155 כמוק / סיליקון קריד	קוטר האטם Ø 50	מערך אטימה
שטיפה - סיליקון			
תוצרת BROOK CROMPTON	מסגרת AE 280 MD	סלייד 1480	מנוע
	כח סוס 125		
תוצרת "סיניקר"	דגם פנימי		מקשר
אגנים 10" ASA 150, 8" ASA 150			

A. SINIAVER & CO ENGINEERS LTD.

Bnei Brak P.O.B. 66

IMPELLER $\phi 270$ TYPE 14M-557
 TEST 202.95 RPM 1480 No 14179
 S.O.H. _____



TOTAL HEAD IN METERS

CAPACITY IN CUBIC METERS PER HOUR

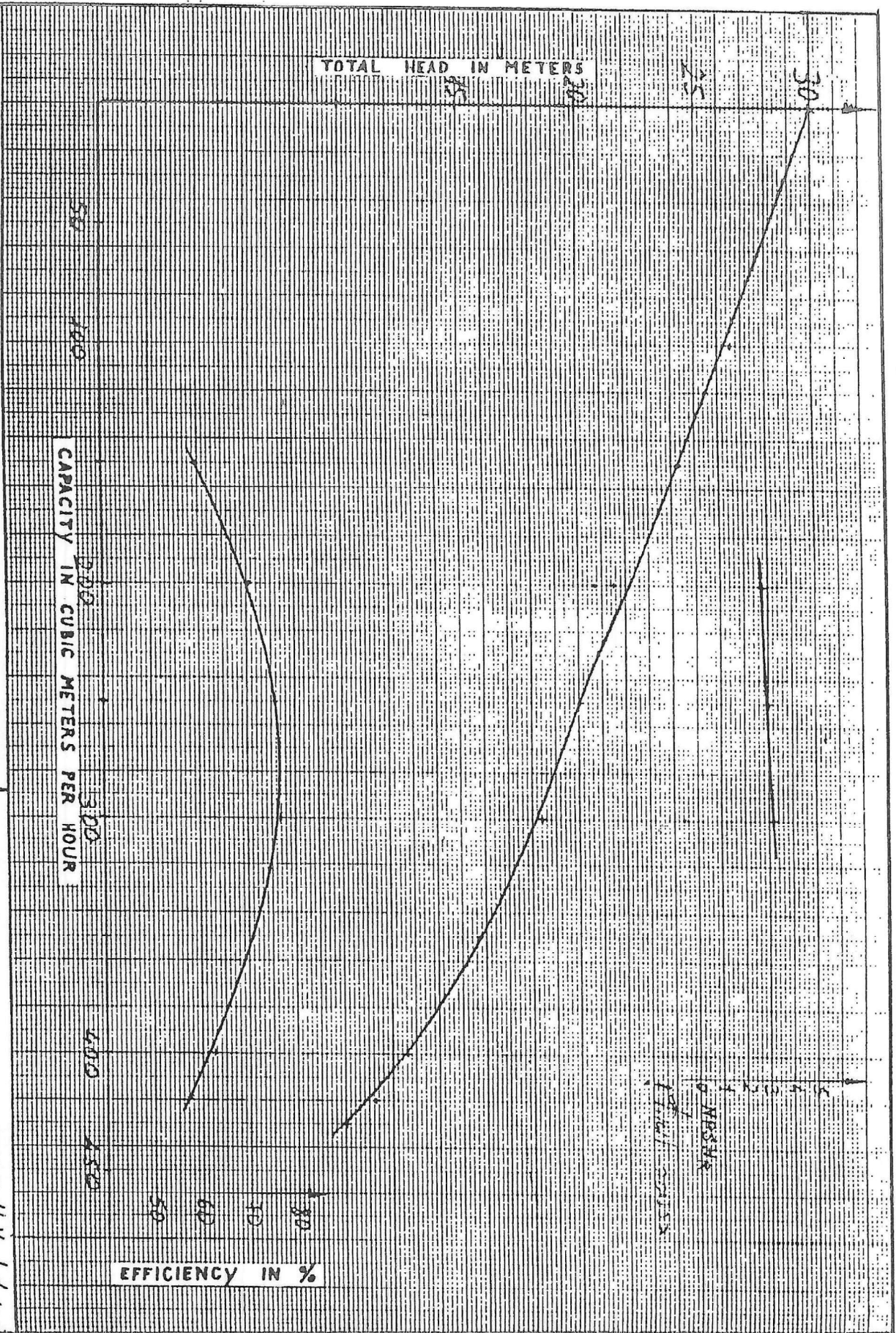
EFFICIENCY IN %

$Q = 293 \text{ m}^3/\text{h}$

$H = 94 \text{ m}$

$\eta = 81\%$

עקומה לבדיקת ואקום



A. SINIAVER & CO ENGINEERS LTD.

רמ"י רמ"ל דמ"ר א"א

IMPELLER _____ TYPE 14H-157 (14.0)
 TEST 17.5.92 RPM 1460 NR 12418

A. SINIAVER & C° ENGINEERS LTD.

PUMP NO: 14179-80

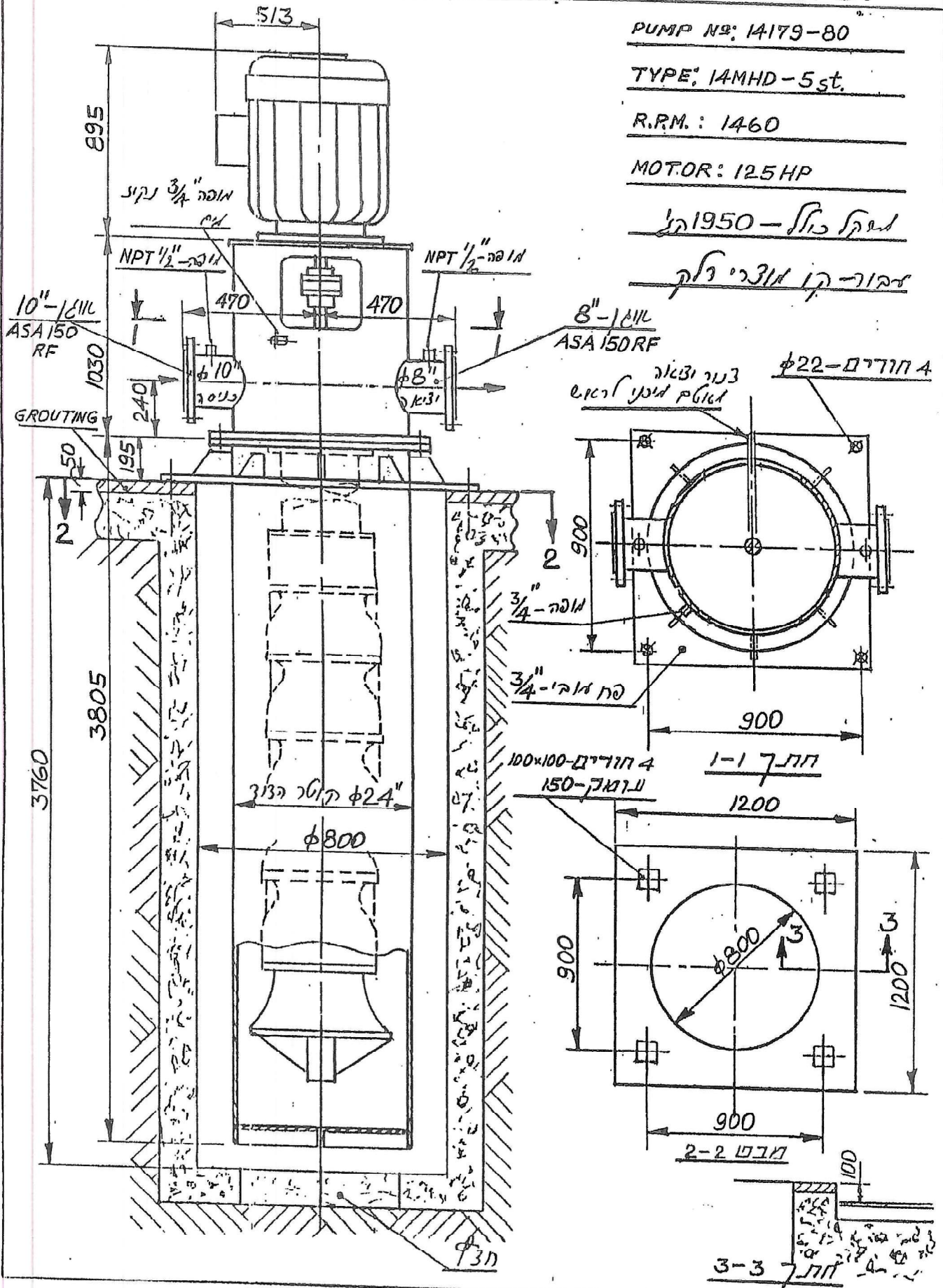
TYPE: 14MHD-5st.

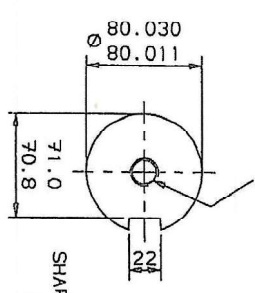
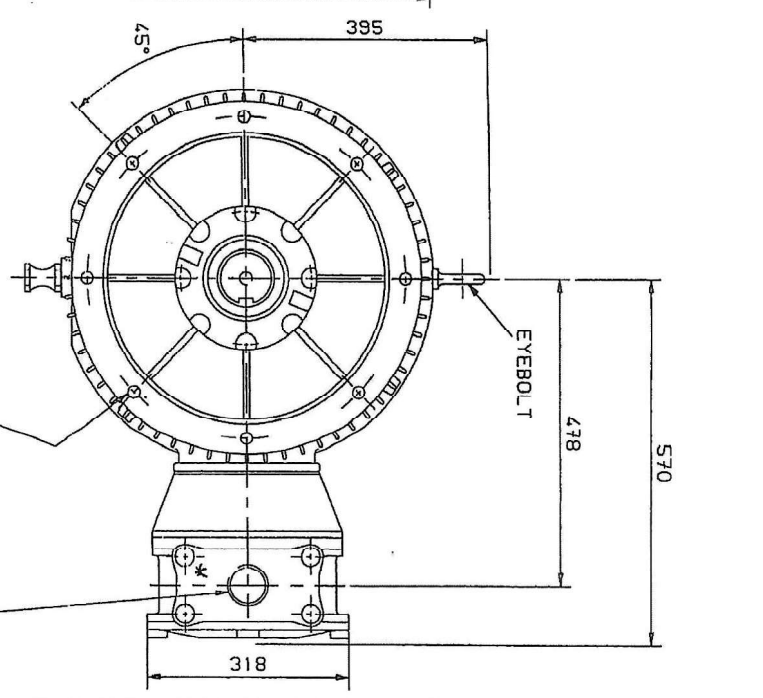
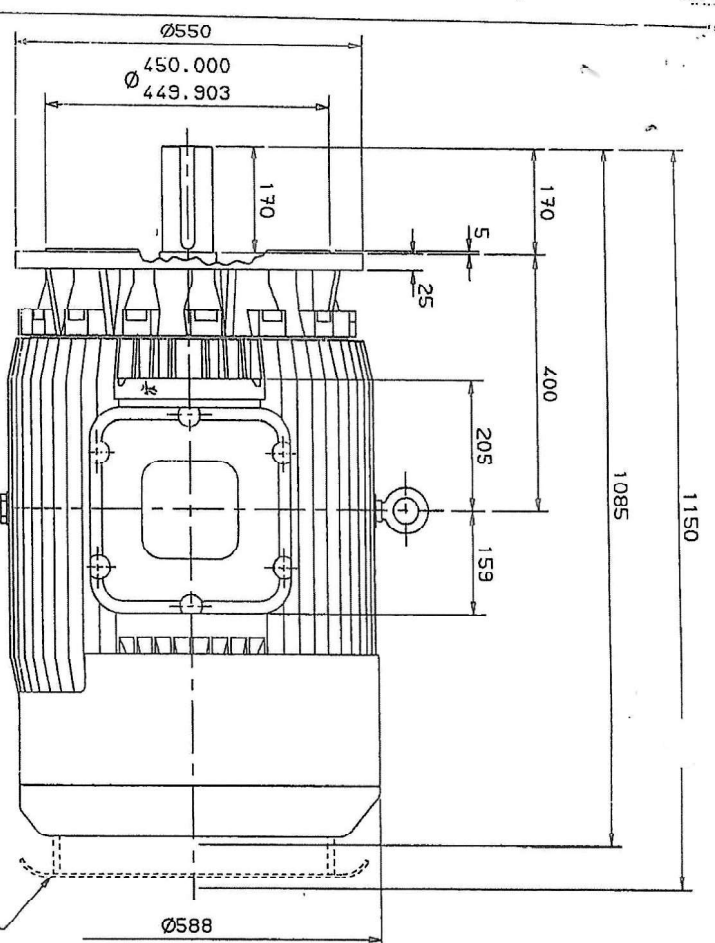
R.P.M.: 1460

MOTOR: 125 HP

לפקט סולר - 1950 ק"מ

צבור קו אווירי פאק





TAPPED HOLE
M20x42 DEEP
UP SHAFT END

SHAFT EXTENSION
DETAILS.

TRUNNIONS FITTED
ON VERTICAL SHAFT
MOTOR ONLY.

DRIP PROOF/IMPACT CANOPY
FITTED ON VERTICAL
SHAFT DOWN MOTOR ONLY.

NOTE: GLANDPLATE FITTED AS STANDARD
FOR COMPRESSION TYPE GLANDS.
A SEALING BOX IS REQUIRED WHEN ENTRY
IS BY CONDUIT - MUST BE HEAVY GAUGE
SOLID DRAWN, SECURED BY A LOCKNUT.

NOTE: CABLE ENTRY POSITION IS
FOR ILLUSTRATION PURPOSES ONLY.
TERMINAL BOX CAN BE ROTATED
THROUGH 90° INTERVALS.

NOTE: CABLE ENTRY
8 HOLES Ø19
EQUALLY SPACED
ON 500 P.C.D.
Aux 3 - 2x M20
CONDUIT (150)
CABLE ENTRY
SCREWED M5c
CONDUIT (150)
FOR HEATER &
THERMISTOR LEADS
FITTED

NOTE! PREFIX LETTERS TO THE FRAME SIZE DO NOT AFFECT THE EXTERNAL DIMENSIONS.

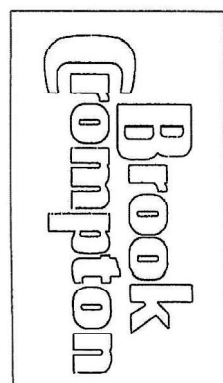
NOTE 1
2.5 ENDPLAY WILL BE PROVIDED FOR ENDTHRUST
PROTECTION WHEN CUSTOMERS NOTIFY US OF THEIR
INTENTION TO USE RIGID COUPLINGS AND DRIVEN
MACHINES WITHOUT ENDPLAY.

OUTLINE DIMENSIONS OF STD. FLANGE MOUNTED, METRIC A.C. MOTOR
TO BS-4999 PART 141 - T.E.F.-V. OVERSIZE TERMINAL BOX.
"Eexd" TO BS5501 PARTS 1 & 5 (EN50014/18) FRAME SIZES:
"Exd" TO BS4683 PART 2 GROUPS IIA & IIB AE280MD (4 POLE UP)

SCALE	1:8	DATE
DRAWN	LCG	7/1/93
CHECKED	MBC	7/1/93
APPROVED	MBC	7/1/93

ORDER NO. B10/24/24
SERIAL NO. GE007642/3
FRAME SIZE AE 280MD
HP 125 RPM 1480
Hz 50 PHASE 3
VOLTS 400 Delta POLES 4
BRGS. N318-C3 DE. Q318 NDE.
MOTOR NETT. WT. 870 Kg.
REMARKS
*NOTE: TERMINAL BOX CABLE ENTRY
POINTING UPWARDS WHEN MOTOR
IS MOUNTED IN HORIZONTAL POSITION
IE ON LEFT HAND SIDE LOOKING
ON Drive End.

FIRST ANGLE PROJECTION,
ALL DIMENSIONS IN MILLIMETRES



BROOK CROMPTON,
GUISELEY, LEEDS LS20 9NZ.

DRG. No. E280M410

REVISION:	DATE
-----------	------